

Mój pierwszy chodzik

MLT619588

Wiek: 6-36 miesięcy

NALEŻY ZACHOWAĆ PARAGON JAKO DOWÓD ZAKUPU TOWARU

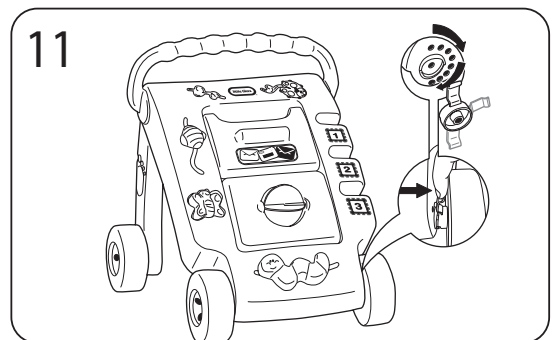
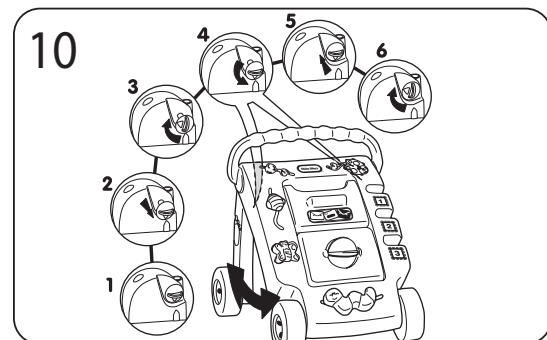
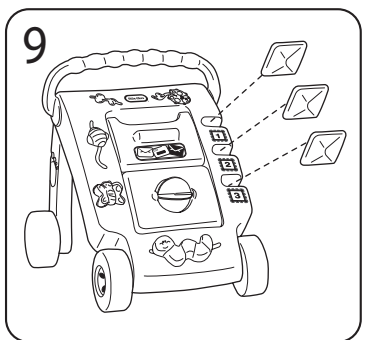
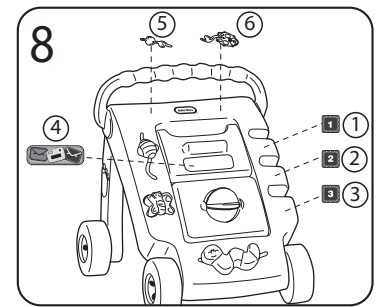
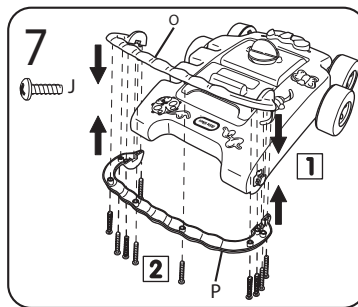
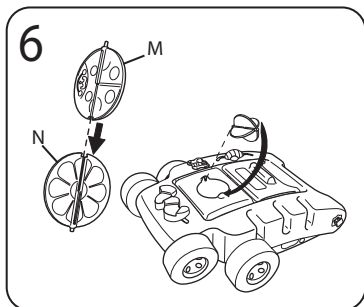
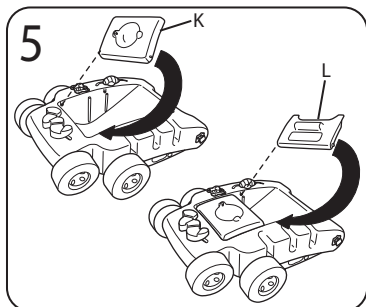
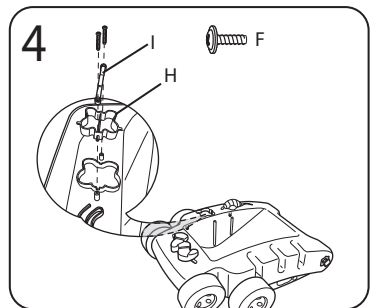
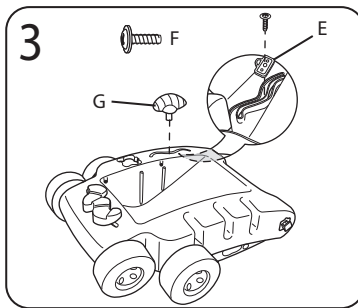
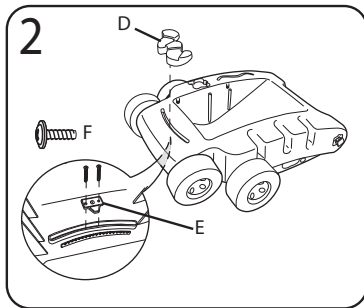
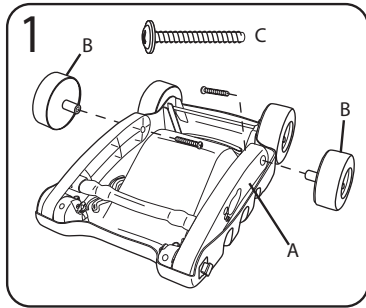
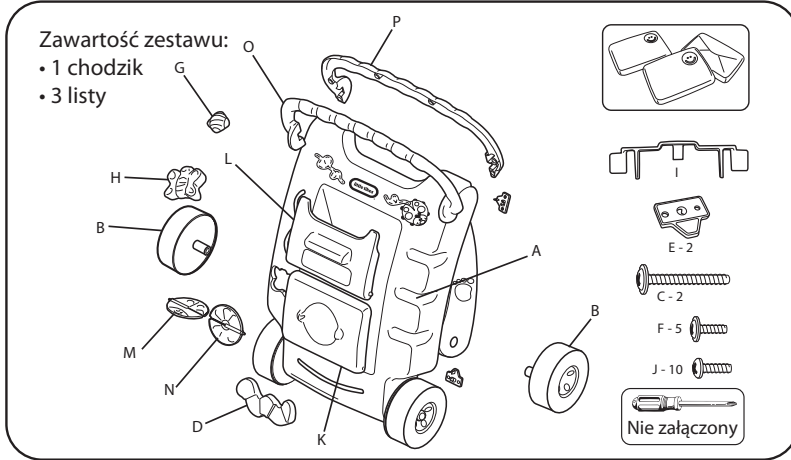
WYMAGANY MONTAŻ PRZEZ OSOBĘ DOROSŁĄ

⚠ Ostrzeżenie:

- Uwaga! Należy zachować opakowanie, etykiety lub ulotki, na których zamieszczone są informacje o zabawce.
- Przed montażem należy zwrócić uwagę, iż opakowanie zawiera drobne elementy oraz części metalowe, które grożą ryzykiem zadawienia, a także posiadają ostre krawędzie. Trzymać z dala od dzieci do momentu całkowitego zakończenia montażu!
- Wymagany nadzór osoby dorosłej. Nie należy zostawiać dzieci bez nadzoru!
- W celu zapobiegnięcia urazom (upadkom, zadrapaniem) oba pokręta podtrzymujące nóżki chodzika muszą być zamontowane na swoim miejscu, w celu utrzymania produktu w odpowiedniej, pionowej pozycji.
- Nie należy używać zabawki w pobliżu basenu, schodów, dróg znajdujących się na wzniesieniach lub pagórkach, powierzchni o zwiększonym kącie nachylenia.
- Maksymalna dopuszczalna waga dziecka: 23 kg.
- Produkt przeznaczony do zabawy dla jednego dziecka jednocześnie.

WAŻNE:

Obrazek nr 10. Aby wyjąć nóżki chodzika lub je schować, należy przekręcić pokrętkę do linii wyznaczonej przez strzałkę, odciągnąć i przekręcić aby zablokować nóżki w pozycji otwartej. Następnie należy powtórzyć czynność z drugim pokrętkiem. Teraz ustaw nóżki w pozycji otwartej lub schowaj je. Przekręć pokrętkę do pozycji, w której strzałki będą nachodziły na siebie, następnie wciśnij pokrętkę i przekręć je tak aby strzałki nie łączyły się. Powtórz czynność z drugim pokrętkiem. Obrazek 11. Aby ustawić prędkość, z jaką poruszają się będą koła chodzika, przesun rączkę zgodnie z ruchem wskazówek zegara, aby dokręcić kółka i sprawić, że będą się poruszać wolniej. Przesun rączkę w kierunku przeciwnym do ruchu wskazówek zegara, aby kółka poruszały się szybciej.



Uwaga! Należy zachować opakowanie, etykiety lub ulotki, na których zamieszczone są informacje o zabawce.



© The Little Tikes Company, an MGA Entertainment company. LITTLE TIKES® is a trademark of Little Tikes in the U.S. and other countries. All logos, names, characters, likenesses, images, slogans, and packaging appearance are the property of Little Tikes. Printed in China

©The Little Tikes Company, An MGA Entertainment company. LITTLE TIKES® jest znakiem towarowym w Stanach Zjednoczonych i innych krajach. Wszystkie logo, nazwy, znaki, podobieństwa, obrazy, slogany i wygląd opakowań są własnością Little Tikes. Wydrukowano w Chinach

Importer / Dystrybutor:
Epee Polska Sp. z o.o.
ul. Łukasieńskiego 116
71-215 Szczecin
www.epee.pl
www.zabawkilittletikes.pl

