

PL

little tikes.

# Muzyczne odkrycia Skrzynka na narzędzia

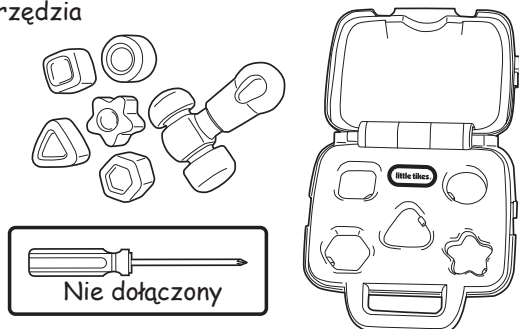
MLT612220

INSTALACJA BATERII TYLKO PRZEZ OSOBĘ DOROSŁĄ.

Wiek: +6 miesięcy

## ZAWARTOŚĆ

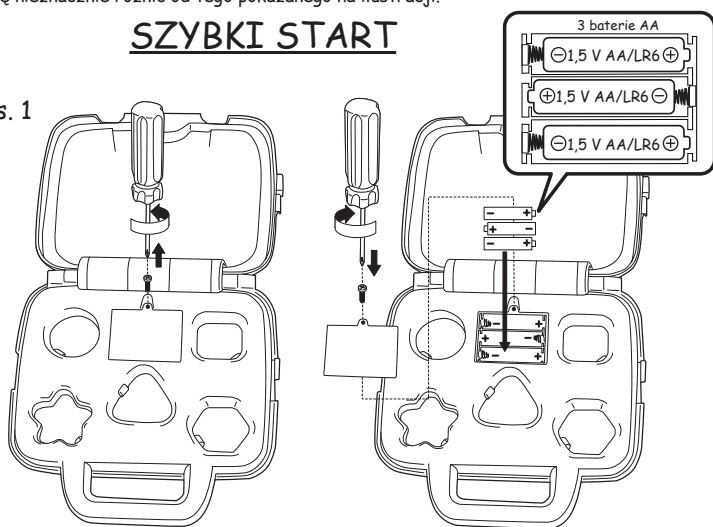
1 Skrzynka na narzędzia



Produkt może się nieznacznie różnić od tego pokazanego na ilustracji.

## SZYBKI START

Rys. 1



## BEZPIECZEŃSTWO UŻYTKOWANIA BATERII

Używać tylko nowych baterii tego samego typu.

Baterie muszą być włożone zgodnie z ich polaryzacją.

Zużyte baterie należy niezwłocznie usunąć, aby nie uszkodziły zabawki.

Nie należy ładować baterii, które nie są do tego przeznaczone.

Nie należy mieszać baterii różnego typu, a także baterii nowych z używanymi.

Nie wolno dopuścić do zwarcia na zaciskach.

W przypadku, gdy zabawka jest nieużywana przez dłuższy czas, baterie powinny być wymienione.

Nie mieszać alkalicznych standardowych baterii z bateriami do doładowywania.

Nie rób śpięcia.

Nie próbuj ponownie ładować baterii, które się do tego nie nadają.

Nie wrzucać baterii do ognia, mogą eksplodować lub wycieć.

Ze względu na małe części, zaleca się instalowanie i wymianę baterii wyłącznie przez osoby dorosłe.

### UWAGA:

Moc w pełni naładowanych baterii akumulatorowych jest mniejsza niż nowych baterii alkalicznych.

Dlatego zaleca się stosowanie baterii alkalicznych zamiast baterii akumulatorowych, aby uzyskać lepsze efekty dźwiękowe i dłuższy czas zabawy.



« Symbol przekreślonego kosza na śmieci z czarną kreską u dołu »

Nie likwidować ze stałymi odpadami miejskimi, lecz zbierać oddzielnie. Porzucenie lub niewłaściwe stosowanie substancji lub komponentów elektrycznych, które znajdują się w tym aparacie, może okazać się szkodliwe dla środowiska. Symbol, na którym widnieje „pojemnik na śmieci na kółkach, z czarną kreską u dołu” oznacza, że niniejszy aparat został wprowadzony do handlu po 13/08/05 r. i podlega obowiązkowi zróżnicowanego zbierania odpadów. Wszelkie nadużycia będą karane według prawa.

GB

Please keep this manual as it contains important information.

TM & © The Little Tikes Company,  
an MGA Entertainment company.  
LITTLE TIKES™ and all related logos, names,  
characters, distinctive likenesses and slogans, as well  
as the packaging and images appearing thereon, are  
the exclusive property of The Little Tikes Company.  
Little Tikes Consumer Services  
2180 Barlow Road  
Hudson, Ohio 44236 USA  
(800) 321-0183  
Printed in China

Little Tikes,  
MGA Entertainment UK Ltd  
Chestnut House  
21 Medlicott Close  
Blenheim Park  
Oakley Hay Industrial Estate  
Corby, NN18 9NF  
UK  
0800 521 558  
[www.littletikes.com](http://www.littletikes.com)  
[www.littletikes.co.uk](http://www.littletikes.co.uk)

PL

Uwaga! Należy zachować opakowanie, etykiety lub ulotki, na których zamieszczone są informacje o zabawce.

©The Little tikes Company,  
An MGA Entertainment company.  
LITTLE TIKES® jest znakiem towarowym  
w Stanach Zjednoczonych  
i innych krajach. Wszystkie logo, nazwy, znaki,  
podobieństwa, obrazy, slogany i wygląd opakowań  
są własnością Little Tikes.  
Wydrukowano w Chinach



Importer / Dystrybutor:  
Epee Polska Sp. z o.o.  
ul. Łukasieńskiego 116  
71-215 Szczecin  
[www.epee.pl](http://www.epee.pl)  
[www.zabawkilittletikes.pl](http://www.zabawkilittletikes.pl)

ES

Conserve este manual ya que contiene información importante.

TM & © The Little Tikes Company y  
MGA Entertainment Company  
LITTLE TIKES y todos  
los logotipos, nombres, personajes,  
distintivos similares y eslóganes,  
así como el empaque e imágenes  
que aparecen en él, son propiedad de The Little Tikes  
Company.  
Importado y distribuido en México por MGAE de  
México, S. de R.L. de C.V.  
Insurgentes Sur 1898, Piso 15, Col. Florida, C.P. 01030,  
México, D.F.  
Tel. 01-800-52-27-289  
Importador y distribuidor para España: MGA  
Entertainment Iberia, S.L.  
C.I.F. B-84499557  
Avda. de Burgos, 114 - 1ª Planta  
28050 - Madrid  
Impreso en China

[www.littletikes.com](http://www.littletikes.com)

DE

Diese Anleitung für mögliche Rückfragen bitte aufbewahren.  
Sie enthält wichtige Informationen.

TM & © The Little Tikes Company,  
eine Firma von MGA Entertainment.  
LITTLE TIKES™ und alle verwandten Logos, Namen,  
Charaktere, bestimmte Ähnlichkeiten und Claims sowie  
die Verpackung und deren Abbildungen sind exklusiv in  
Besitz von The Little Tikes Company.  
MGA Entertainment GmbH  
Röntgenstraße 3  
64291 Darmstadt  
Germany  
+49 (0)6151 36096-99  
Gedruckt in China

[www.littletikes.com](http://www.littletikes.com)

NL

Bewaar deze handleiding goed, er staat belangrijke informatie in.

TM & © The Little Tikes Company,  
an MGA Entertainment Company.  
LITTLE TIKES™ en alle gerelateerde logo's, namen,  
personages, karakteristieke kenmerken en slogans,  
evenals de verpakking en de hierop afgedrukte  
afbeeldingen zijn het exclusieve eigendom van  
The Little Tikes Company.  
MGA Entertainment Netherlands BV/ Belgium BVBA  
Sloterweg 303A-I, 1171 VC Badhoevedorp, NL  
31 (0) 20 354 80 34  
Gedruckt in China

[www.littletikes.nl](http://www.littletikes.nl)



1008-0-E5C