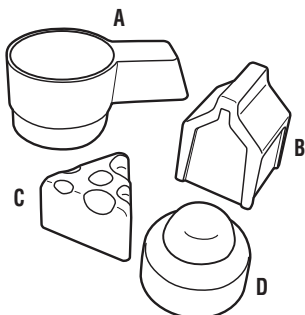


MLT619564

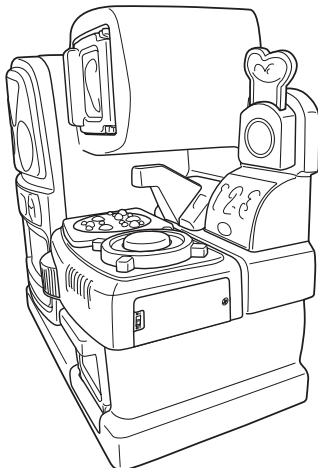
Wiek: 6-36 miesięcy

NALEŻY ZACHOWAĆ PARAGON JAKO DOWÓD ZAKUPU TOWARU.



Zawartość zestawu:

- A. 1 patelnia
- B. 1 karton mleka
- C. 1 kawałek sera
- D. 1 jajko sadzone



WYMIANA BATERII TYLKO POD NADZOREM OSOBY DOROSŁEJ

NIE NALEŻY POZOSTAWIAĆ DZIECKA BEZ OPIEKI OSOBY DOROSŁEJ

Uwaga! Należy zachować opakowanie, etykiety lub ulotki, na których zamieszczone są informacje o zabawce.

Wymagane baterie: 2 x AA(LR6)

Baterie nie są załączone do zestawu.

Używać tylko nowych baterii tego samego typu.

Baterie muszą być włożone zgodnie z ich polaryzacją.

Zużyte baterie należy niezwłocznie usunąć, aby nie uszkodziły zabawki.

Nie należy ładować baterii, które nie są do tego przeznaczone.

Nie należy mieszać baterii różnego typu, a także baterii nowych z używanymi.

Nie wolno dopuścić do zwarcia na zaciskach.

W przypadku, gdy zabawka jest nieużywana przez dłuższy czas, baterie powinny być wymienione.

Nie mieszać alkalicznych standardowych baterii z bateriami do doładowywania.

Nie rób snu.

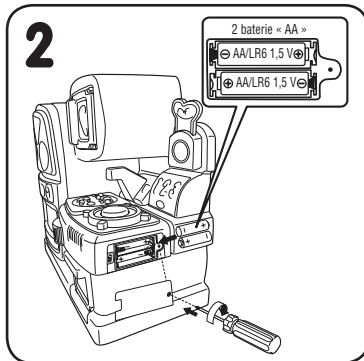
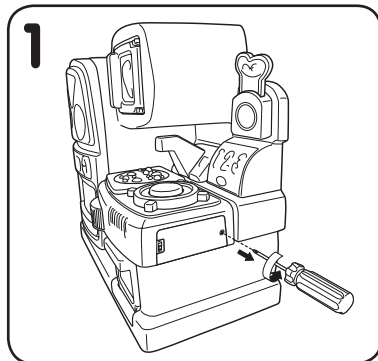
Nie próbuj ponownie ładować baterii, które się do tego nie nadają.

Nie wrzucać baterii do ognia, mogą eksplodować lub wycieć.

Ze względu na małe części, zaleca się instalowanie i wymianę baterii wyłącznie przez osoby dorosłe.

UWAGA: Jeśli zestaw przestanie działać lub nie działa w właściwy sposób, należy wyjąć baterie na kilka minut a następnie ponownie je włożyć. Jeśli problem nadal występuje, należy zainstalować nowe baterie.

Ostrzeżenie: Zmiany lub modyfikacje nie zatwierdzone przez producenta mogą unieważnić prawo użytkownika do korzystania z urządzenia.



« Symbol przekreślonego kosza na śmieci z czarną kreską u dołu »
Nie likwidować ze stałymi odpadami miejskimi, lecz zbierać oddzielnie. Porzucenie lub niewłaściwe stosowanie substancji lub komponentów elektrycznych, które znajdują się w tym aparacie, może okazać się szkodliwe dla środowiska. Symbol, na którym widnieje „pojemnik na śmieci na kółkach, z czarną kreską u dołu” oznacza, że niniejszy aparat został wprowadzony do handlu po 13/08/05 r. i podlega obowiązkowi zróżnicowanego zbierania odpadów. Wszelkie nadzycia będą karane według prawa.

GB

Please keep this manual as it contains important information.

© The Little Tikes Company,
an MGA Entertainment company.
LITTLE TIKES® and DISCOVERSOUNDS® are
trademarks of Little Tikes in the U.S. and other
countries. All logos, names, characters, likenesses,
images, slogans, and packaging appearance are the
property of Little Tikes.
Little Tikes Consumer Service
2180 Barlow Road
Hudson, Ohio 44236 U.S.A.
1-800-321-0183
Printed in China

Little Tikes, MGA
Entertainment UK Ltd.
50 Presley Way
Crownhill
Milton Keynes
MK8 0ES
UK
+ 0800 521 558

www.littletikes.com or www.littletikes.co.uk

NL

Bewaar deze handleiding goed, er staat belangrijke informatie in.

© The Little Tikes Company,
an MGA Entertainment company.
LITTLE TIKES® en DISCOVERSOUNDS® zijn
handelsmerken van Little Tikes in de Verenigde Staten en
andere landen. Alle logo's, namen, personages, kenmerken,
afbeeldingen, slogans en het verpakkingsbeeldmateriaal
zijn eigendom van Little Tikes.
MGA Entertainment Netherlands BV/ Belgium BVBA
Sloterweg 303A-I, 1171 VC Badhoevedorp, NL
31 (0) 20 354 80 34
Gedrukt in China

www.littletikes.nl

DE

Diese Anleitung für mögliche Rückfragen bitte aufbewahren.
Sie enthält wichtige Informationen.

© The Little Tikes Company,
eine Firma von MGA Entertainment.
LITTLE TIKES® und DISCOVERSOUNDS® sind in den
USA und anderen Ländern Warenzeichen von Little Tikes.
Alle Logos, Namen, Charaktere, Ähnlichkeiten, Bilder,
Claims und das Erscheinungsbild der Verpackung sind in
Besitz von Little Tikes.
Zapf Creation AG
Mönchrödener Str. 13
D-96472 Rödental
+49 (0) 9563 7251-0
Gedruckt in China

www.littletikes.com

ES

Conserve este manual ya que contiene información importante.

© The Little Tikes Company,
una compañía MGA Entertainment.
LITTLE TIKES® y DISCOVERSOUNDS® son marcas registradas de
Little Tikes en los EE.UU y otros países. Todos los logos, nombres,
personajes, aspectos distintivos, imágenes, eslóganes y embalajes son
propiedad exclusiva de Little Tikes. Importador y distribuidor para
España: Zapf Creation Spain/MGA Iberia
Avenida del Juguete, S/N
03440 Ibi, Alicante
Spain
+34902212152
Impreso en China

www.littletikes.com

PL

Należy zachować opakowanie, etykiety lub ulotki, na których zamieszczone są informacje o zabawce.

©The Little tikes Company,
An MGA Entertainment company.
LITTLE TIKES® jest znakiem towarowym
w Stanach Zjednoczonych i innych krajach.
Wszystkie logo, nazwy, znaki, podobieństwa,
obrazy, slogany i wygląd opakowań
są własnością Little Tikes.
Wydrukowano w Chinach



Importer / Dystrybutor:
Epee Polska Sp. z o.o.
ul. Łukasieńskiego 116
71-215 Szczecin
www.epee.pl
www.zabawkilittletikes.pl

Conserve este manual ya que contiene información importante.

Importador y distribuidor para México:
HANDELL S.A. DE C.V.
GOBERNADOR JOSÉ GUADALUPE COVARRUBIAS # 78
COL. SAN MIGUEL CHAPULTEPEC,
C.P. 11850, MEXICO, D.F
HAN040701 FX5
Tel: 5245-7260
Impreso en China

www.littletikes.com



0310-0-E5C